



1 Lieferumfang

- Ersatzfilter
- Schutzhandschuhe
- Dieses Beiblatt zum Filterwechsel

2 SICHERHEITSHINWEISE

2.1 Qualifikation Fachinstallateur



Montage des Luftreinigers nur durch Fachinstallateure der **Lüftungstechnik**. Elektrischer Anschluss, Inbetriebnahme, Reinigung, Wartung und Reparaturen nur durch Elektrofachkräfte entsprechend den elektrotechnischen Regeln (DIN EN 50110-1, DIN EN 60204-1 etc.). Voraussetzung: Fachliche Ausbildung und Kenntnisse der Fachnormen insbesondere zu Hygieneschutz- und Desinfektionsmaßnahmen, EU-Richtlinien und EU-Verordnungen. Geltende Unfallverhütungsvorschriften beachten. Maßnahmen des Arbeitsschutzes und der Arbeitssicherheit beachten: intakte Schutzkleidung etc.

2.2 Regelmäßiger Luftfilterwechsel

⚠️ WARNUNG

Gesundheitsgefahr durch Filterstäube bei Filterwechsel am Gerät. Durch den Kontakt mit Filterstäuben können allergische Reaktionen an Haut, Augen und Atemorganen ausgelöst werden. Es können Infektionen durch Viren, Pilze, Bakterien stattfinden. Beim Filterwechsel ist persönliche Schutzausrüstung (PSA) wie Schutzkleidung, Schutzhandschuhe, Mund-/Nasenschutz und ggf. Schutzbrille zu tragen.

2.3 Regelmäßige Reinigung

i Bei der Reinigung des Gerätes Schutzausrüstung wie **Mundschutz, Schutzhandschuhe, Sicherheitsschuhe und Schutzbrille (PSA) tragen.**

⚠️ GEFAHR

Gefahr durch Stromschlag beim Öffnen des Gerätes. Vor dem Abnehmen des Gerätedeckels alle Versorgungsstromkreise abschalten (Netzsicherung ausschalten), gegen Wiedereinschalten sichern und ein Warnschild sichtbar anbringen.

⚠️ GEFAHR

Verletzungsgefahr durch laufenden Ventilator nach Abschalten des Gerätes. Nicht in den Ventilator greifen. Vor dem Abnehmen des Gerätedeckels warten, bis der Ventilator stillsteht.

⚠️ WARNUNG

Gesundheitsgefahr bei nicht ordnungsgemäß gereinigtem Luftreiniger. Reinigen/Warten Sie den Luftreiniger regelmäßig, spätestens alle 6 Monate. Nur so können Sie sicherstellen, dass dieser hygienisch einwandfrei arbeitet. Verwenden Sie für die Reinigung ausschließlich ein weiches Tuch und entsorgen Sie dieses nach der Reinigung umgehend.

⚠️ ACHTUNG

Gerätebeschädigung bei Verwendung von falschem Reinigungsmittel.

- Gerät von außen nur mit Wasser reinigen.
- Keine aggressiven Reinigungsmittel verwenden.
- Von innen ist das Gerät ausschließlich abzusaugen.

2.4 Allgemeine Sicherheitshinweise

⚠️ GEFAHR

Gefahren für Kinder und Personen mit eingeschränkten physischen, sensorischen oder psychischen Fähigkeiten oder mangelndem Wissen.

- Gerät nur von Personen in Betrieb nehmen, reinigen und warten lassen, welche die Gefahren dieser Arbeiten sicher erkennen und vermeiden können.

2.5 Betrieb

⚠️ WARNUNG

Verletzungs- und Gesundheitsgefahr bei Veränderungen oder Umbauten oder bei Einsatz von nicht zugelassenen Komponenten. Ein Betrieb ist nur mit Original-Komponenten zulässig. Veränderungen und Umbauten an den Geräten sind unzulässig und entbinden den Hersteller von jeglicher Gewährleistung und Haftung.

⚠️ GEFAHR

Gefahr durch Stromschlag beim Öffnen des Gerätes. Vor dem Abnehmen des Gerätedeckels alle Versorgungsstromkreise abschalten (Netzsicherung ausschalten), gegen Wiedereinschalten sichern und ein Warnschild sichtbar anbringen.

⚠️ WARNUNG

Verletzungsgefahr durch beschädigte Geräte. Geräte sofort außer Betrieb setzen, wenn Sie Schäden oder Fehler feststellen, die Personen oder Sachen gefährden können. Bis zur völligen Instandsetzung eine weitere Benutzung verhindern.

3 Wartung

3.1 Wartungsarbeiten

Für Wartungsarbeiten ist ein ausreichender Platzbedarf (mindestens 1 m) im vorderen sowie im seitlichen Gerätebereich vorzusehen. Zudem sollte bei Wartungsarbeiten für ausreichend Beleuchtung gesorgt werden.

Beachten Sie bei Abnahme des Gerätedeckels, dass der Ventilator noch nachlaufen kann. **Nicht in den Ventilator greifen!**

3.2 Transport und Lagerung von Filtern

Zum Schutz vor Verschmutzung der Filter sind diese nur in Originalverpackungen und vorzugsweise palettiert zu transportieren und zu lagern. Der Transport ist sorgfältig durchzuführen. Jegliches Werfen ist zu vermeiden.

Die Lagerung der Filter hat in Innenräumen (nicht im Freien), geschützt vor Regen und Durchfeuchtung und bei Temperaturen über dem Gefrierpunkt zu erfolgen.

i **Schwebstofffilter sind grundsätzlich stehend zu transportieren und zu lagern.**

Die Filter sind in der Originalverpackung bis zur Montage zu bringen und erst unmittelbar vor der Montage und nach der ordnungsgemäßen Verpackung der zu tauschenden Filter auszupacken. Die Verpackung darf nicht mit spitzen Gegenständen durchstoßen werden. Die Filter sind so den Verpackungen zu entnehmen, dass das empfindliche Filtermedium nicht berührt wird. Filter stets am Rahmen anfassen.

i **Vor der Montage den Filter einer visuellen Kontrolle unterziehen, damit Transportschäden festgestellt werden können. Beschädigte Filter dürfen nicht verwendet werden.**

3.3 Filterwechsel

Filterwechselanzeige

Gemäß VDI 3803 Blatt 1 wird empfohlen, eine Sichtkontrolle der Filter und des Filtergehäuses auf Korrosion durchzuführen. Dabei ist regelmäßig auf unzulässige Verschmutzungen und Beschädigungen, sogenannte Leckagen sowie auf Gerüche zu achten.

Die Filterwechselmeldung erscheint in Abhängigkeit der Gerätauflaufzeit.

Filtermeldung 1: F7-Filter aktiv, markierte LED blinken.



Filtermeldung 2: H14-Filter, markierte LED blinken.



Filterwechsel

i **Beim Filterwechsel ist persönliche Schutzausrüstung (PSA) wie Schutzkleidung, Schutzhandschuhe, Mund-/Nasenschutz und Schutzbrille zu tragen.**

i **Sorgen Sie beim Filterwechsel zudem für ausreichend Beleuchtung.**

i **Beachten Sie bei Abnahme des Gerätedeckels dessen Gewicht (ca. 20 kg). Tragen Sie Sicherheitsschuhe.**

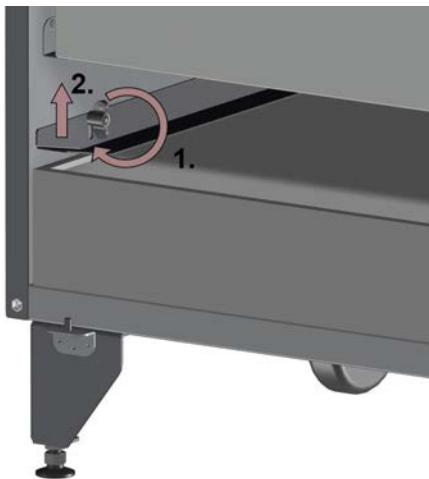
Austausch H14-Filter

1. Entnehmen Sie den Gerätedeckel durch Lösen aller 8 Schrauben an den Seiten.



Beiblatt Ersatzfilter zu CleanBox 1200

Service +49 7720 6940 | info@maico.de



2. Zum besseren Zugang empfiehlt es sich, den darunterliegenden Schalldämpfer für den Filterwechsel herauszunehmen.
3. Ziehen Sie den Filterspannbügel nach vorne, so dass sich der Filter leicht absent.
4. Entnehmen Sie den H14-Filter aus dem Gerät und entsorgen Sie diesen umweltgerecht im Folienbeutel des neuen Filters.
5. Setzen Sie den neuen H14-Filter ein. Die richtige Einbaulage des Filters erkennen Sie, wenn die Dichtung auf der Oberseite des Filters sichtbar ist.
6. Drücken Sie den Filterspannbügel nach hinten. Der H14-Filter wird dadurch leicht angehoben, so dass die Filterdichtung eingespannt ist.
7. Setzen Sie den Schalldämpfer wieder ein und montieren Sie den Gerätedeckel.

3. Entnehmen Sie den F7-Filter und entsorgen Sie diesen umweltgerecht im Folienbeutel des neuen Filters.
4. Setzen Sie den neuen F7-Filter ein. Achten Sie auf die richtige Einbaulage des Filters (Pfeil zeigt nach oben) → Filteraufkleber.
5. Drücken Sie mit der Hand die Führungsschiene leicht nach unten, so dass sich der Filter gegen die Dichtung spannt. Drehen Sie die Flügelmutter zu.
6. Montieren Sie den Gerätedeckel.

3.4 Filterstandzeit

Die Standzeit oder die Lebensdauer eines Filters ist definiert als die Betriebszeit vom Einbau bis zum Austausch. Kontrollieren Sie daher die Luftfilter regelmäßig, abhängig vom Verschmutzungsgrad. Bei starkem Staub- oder Schmutzanfall kürzere Wechselintervalle wählen. Wechseln Sie diese bei Bedarf. Verwenden Sie nur Original-Luftfilter.

- F7-Filter alle 3 Monate (92 Tage).
- H14-Filter alle 6 Monate (183 Tage).

Wir empfehlen den Filterwechsel (Datum) auf dem dafür vorgesehenen Aufkleber zu vermerken.

Hinweis: Verwenden Sie nur Original MAICO Ersatzfilter 0184.2365.0000

Ersatzfilter - Art.-Nr.	0092.0579	CB 1200 H14
Spare filter Art.-No.	0092.0580	CB 1200 F7
Filtres de remplacement No.d'article	0092.0581	CB 1200 F7-AKF

H14			
Bei Filterwechsel H14 (spätestens nach 24 Monate) Datum eintragen und Filtertimer quittieren.			
F7/F7-AKF			
Bei Filterwechsel F7/AK-F7 (spätestens nach 12 Monate) Datum eintragen und Filtertimer quittieren.			

MAICO Elektroapparate-Fabrik GmbH
www.shop.maico-ventilatoren.com - Service-Hotline (+49) 7720/694-444

3.5 Hygienewechsel

Zu empfehlen ist ein Filterwechsel aus hygienischen Gründen des F7-Filters spätestens nach 12 Monaten, des H14-Filters spätestens nach 24 Monaten.

Sollte nach Erreichen des Wechseldatums die Filtermeldung nicht aktiv sein, ist die Filterlaufzeit über das Filtermenü zurückzusetzen.

Filter-Reset (F7-Filter oder H14-Filter) vor Ablauf der Filterzeit

1. An der Bedieneinheit die Tastenkombination „Luftstufe erhöhen“ und „Luftungsstufe verringern“ für 10 Sekunden gedrückt halten. Das Menü Filterüberwachung im Bedienteil wird gestartet.

i Innerhalb des Menüs kann neben einem möglichen Reset der Filterlaufzeit auch der Status (Filterrestlaufzeit) des angewählten Filters abgefragt werden. Die Anzeige des angewählten Filters erfolgt analog den Filtermeldungen 1-3.

2. Die Filterauswahl erfolgt durch die Tasten „Luftungsstufe erhöhen“ bzw. „Luftungsstufe verringern“.
3. Durch Betätigen der Taste „Luftungsstufe erhöhen“ durchläuft das Menü rollierend Filter 1, Filter 2, Filter 3 (falls vorhanden), Filter 1 usw.. Über die Taste „Luftungsstufe verringern“ erfolgt die Auswahl des Filters in umgekehrter Reihenfolge.
4. Beim Durchlaufen der Filterstufen wird mittels der Status-LED der aktuelle Status des Filters in 5 Stufen angezeigt. Die Farbgebung der Anzeige erfolgt analog der Anzeige der Luftqualität über die Farben blau, grün, gelb, orange und violett.

Filterstatus / Darstellung	Optionale Darstellung Sensoren VOC, CO2
Blau	Filter OK oder < 20 % abgelaufen

Grün	min. 20 % abgelaufen
Gelb	min. 40 % abgelaufen
Orange	min. 60 % abgelaufen
Violett	min. 80 % abgelaufen / Meldung Filter verschmutzt

Tab. 1: Anzeige Filterrestlaufzeit

1. Ist der gewünschte Filter über die Luftstufentasten („Luftungsstufe erhöhen“ bzw. „Luftungsstufe verringern“) ausgewählt, kann durch einen erneuten Tastendruck beider Luftstufentasten für 3 Sekunden der entsprechende Filterwechsel bzw. das Rücksetzen der Filterlaufzeit durchgeführt werden.
2. Mit Taste „Programm“ Menü beenden.

4 Entsorgung

4.1 Umweltgerechte Entsorgung



Eine fachgerechte Entsorgung vermeidet negative Auswirkungen auf Mensch und Umwelt und ermöglicht eine Wiederverwendung wertvoller Rohstoffe.

Verpackungsmaterialien, Filter, verwendete Reinigungstücher und Altgeräte sind nach deren Nutzungsende umweltgerecht nach den in Ihrem Land geltenden Bestimmungen zu entsorgen.